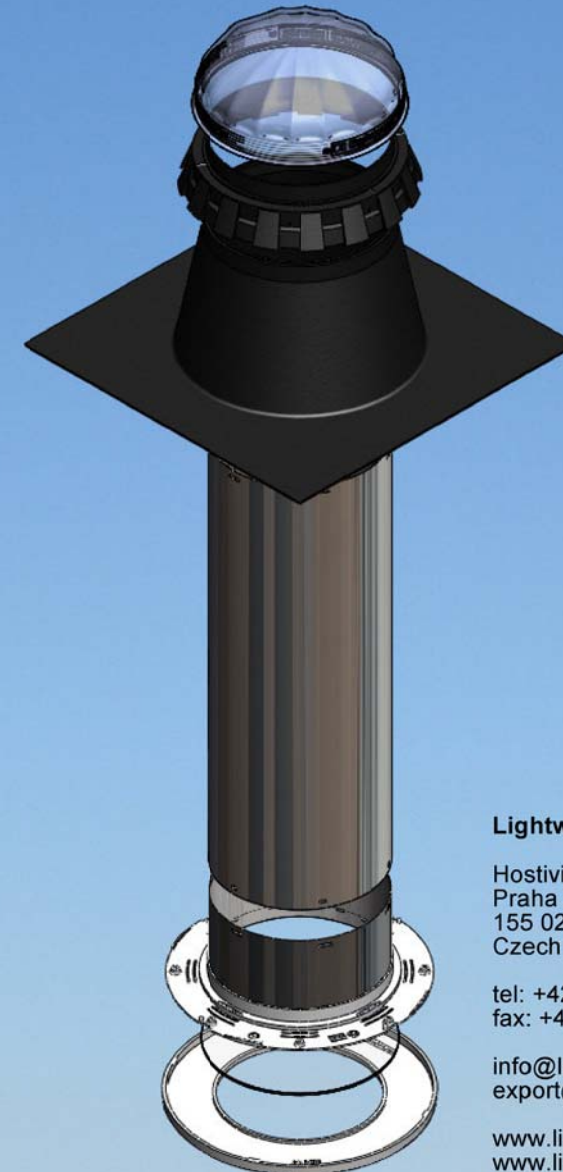


CE	
<p>LIGHTWAY, s.r.o. Ledvinova 1714/12, Praha 4 - Chodov 149 00 Česká republika</p> <p>10</p> <p>1390 - CDP - 0126 1390 - CDP - 0127</p>	
ČSN EN 14351-1:2006	
Světlovod CRYSTAL HP	
Odolnost proti zatížení větrem:	Třída 4
Vodotěsnost:	7A
Nebezpečné látky:	neobsahuje
Průvzdušnost:	Třída 3
ČSN EN 1873:2006	
Světlovod CRYSTAL HP	
Odolnost proti zatíž. působ. nahoru	UL2400
Odolnost proti zatíž. působ. dolů	DL2400
Vodotěsnost	Vyhověl
Odol. proti rázové. zatíž. tvrdým těles.	Vyhověl
Vzduchotěsnost	Třída 3

CE	
<p>LIGHTWAY, s.r.o. Ledvinova 1714/12, Prague 4 - Chodov 149 00 Czech Republic</p> <p>10</p> <p>1390 - CDP - 0126 1390 - CDP - 0127</p>	
EN 14351-1:2006	
CRYSTAL HP tubular skylight	
Wind load resistance:	Class 4
Water tightness:	7A
Hazardous substances:	Do not content
Air permeability:	Class 3
EN 1873:2006	
CRYSTAL HP tubular skylight	
Upward load resistance:	UL2400
Downward load resistance:	DL2400
Water tightness:	Passed
Hard body impact load resistance:	Passed
Air tightness:	Class 3

INSTALAČNÍ PŘÍRUČKA HP CRYSTAL - PLOCHÁ STŘECHA
INSTALLATION INSTRUCTION FOR HP CRYSTAL - FLAT ROOF



Lightway s.r.o.

Hostivická 13/22
Praha 5 - Sobín
155 02
Czech Republic

tel: +420 235 300 694
fax: +420 235 300 218

info@lightway.cz
export@lightway.cz

www.lightway.cz
www.lightway.eu.com

Lightway s.r.o.
Hostivická 13/22
Praha 5 - Sobín
155 02
Czech Republic

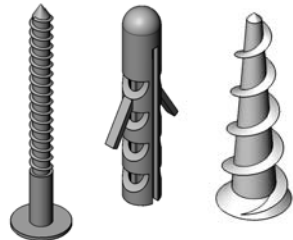
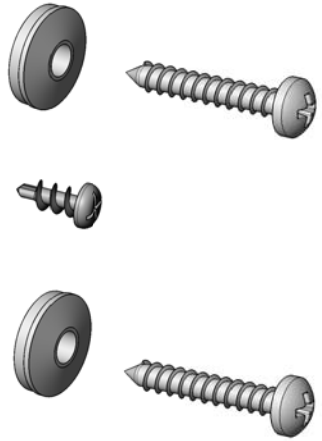
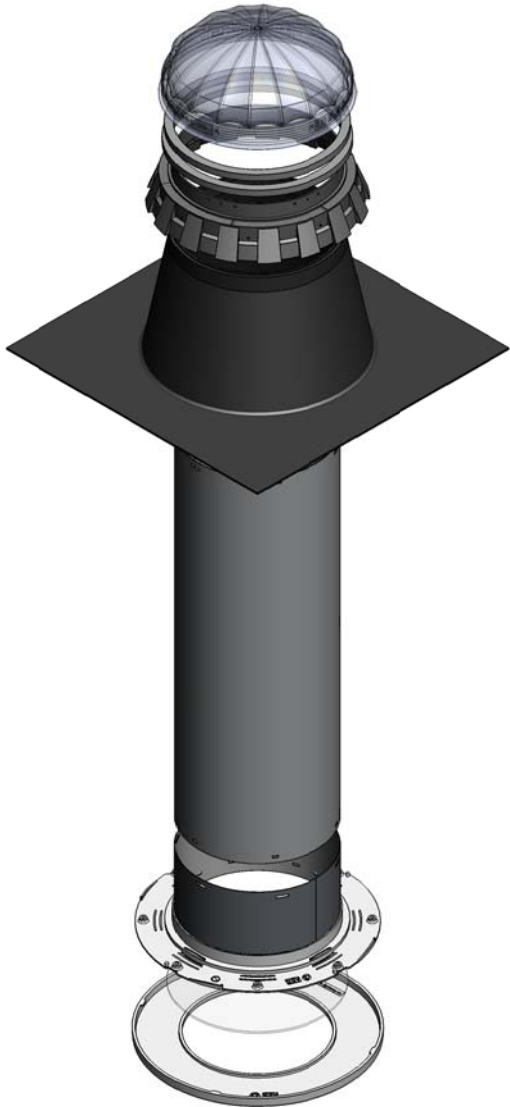
tel: +420 235 300 694
fax: +420 235 300 218

info@lightway.cz
export@lightway.cz

www.lightway.cz
www.lightway.eu.com

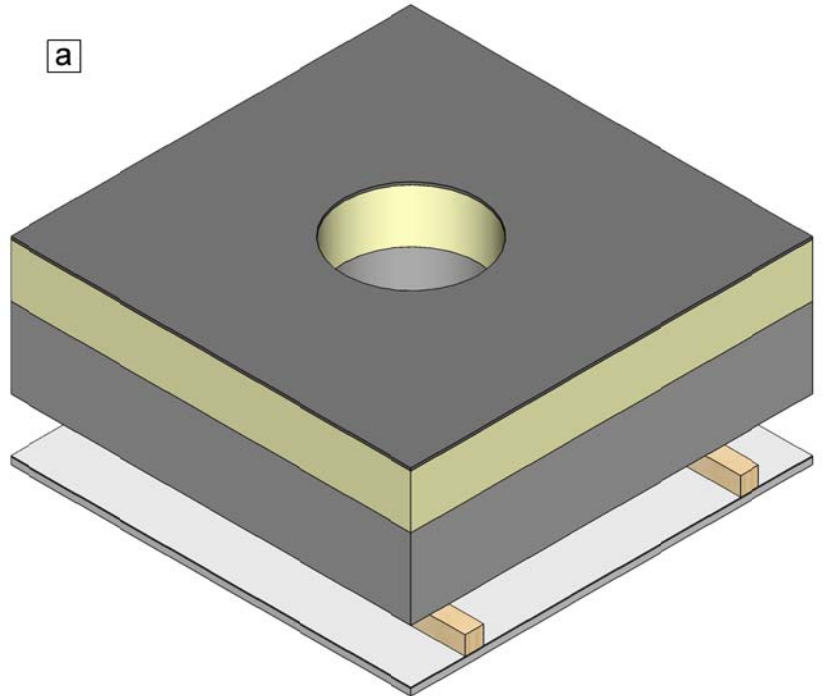
DOKUMENT: CII-0002
VERZE: 1/2011
DATUM: 27.2.2011

1

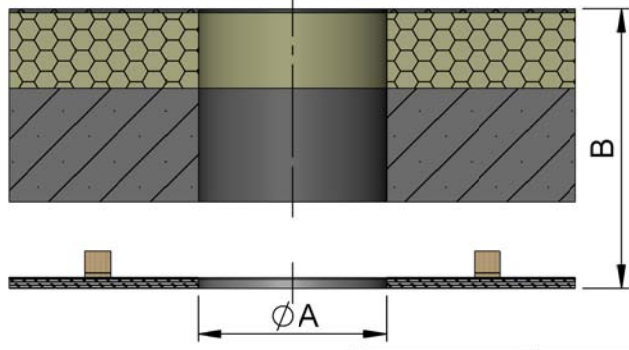


2


a



b

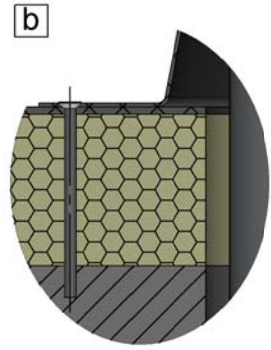
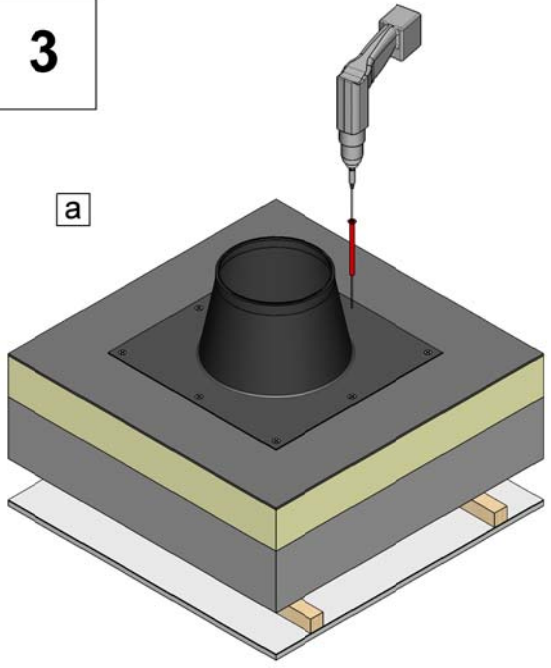


	A[mm]
CR 200HP	185
CR 300HP	250
CR 400HP	350

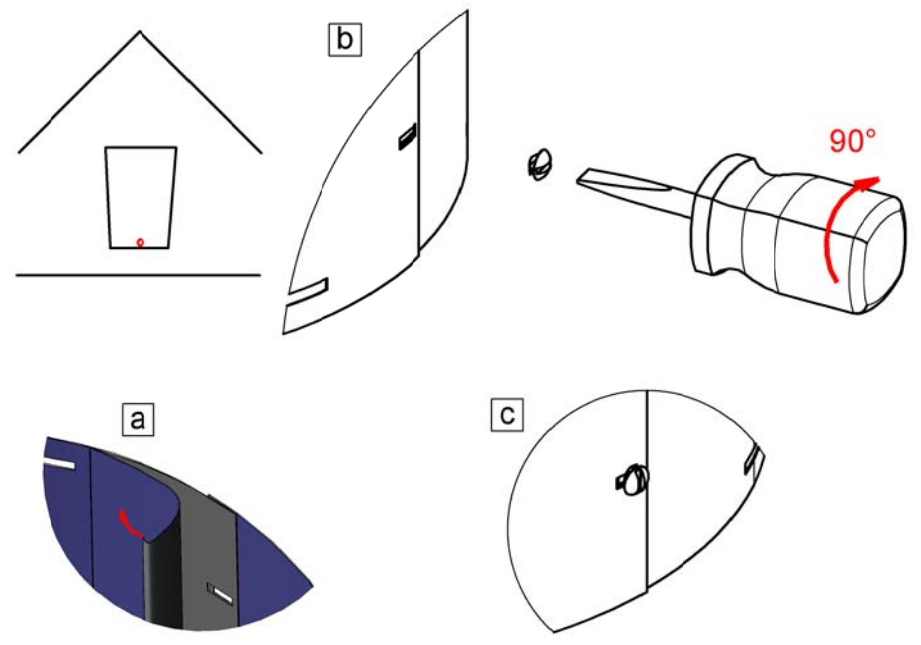
B	≤460mm	>460mm	
	CR 200HP	-	
CR 300HP	-	+ C x 3002010101	
CR 400HP	-	+ C x 4002010101	

$C=(B-460)/600$

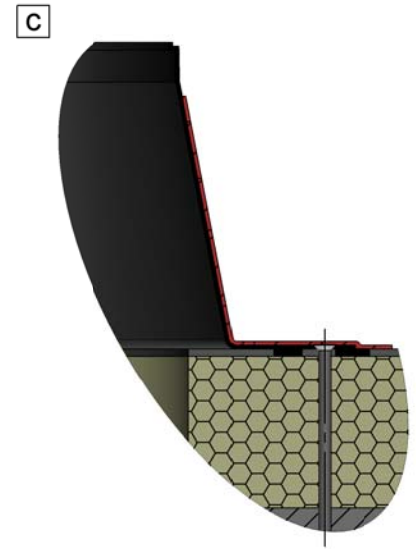
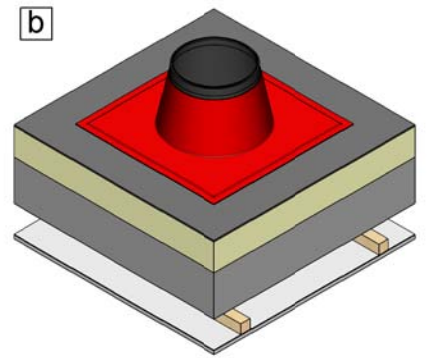
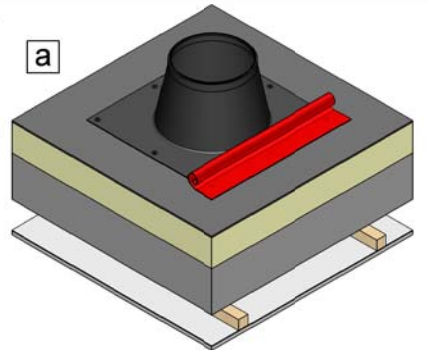
3



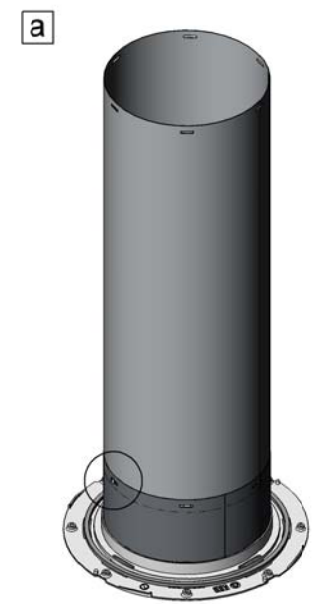
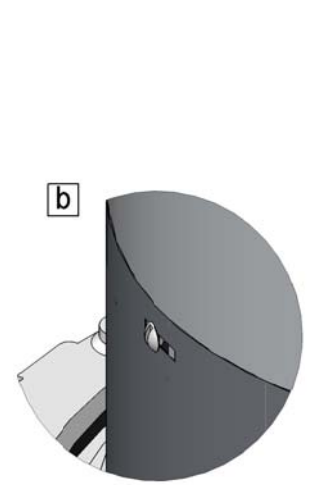
5



4

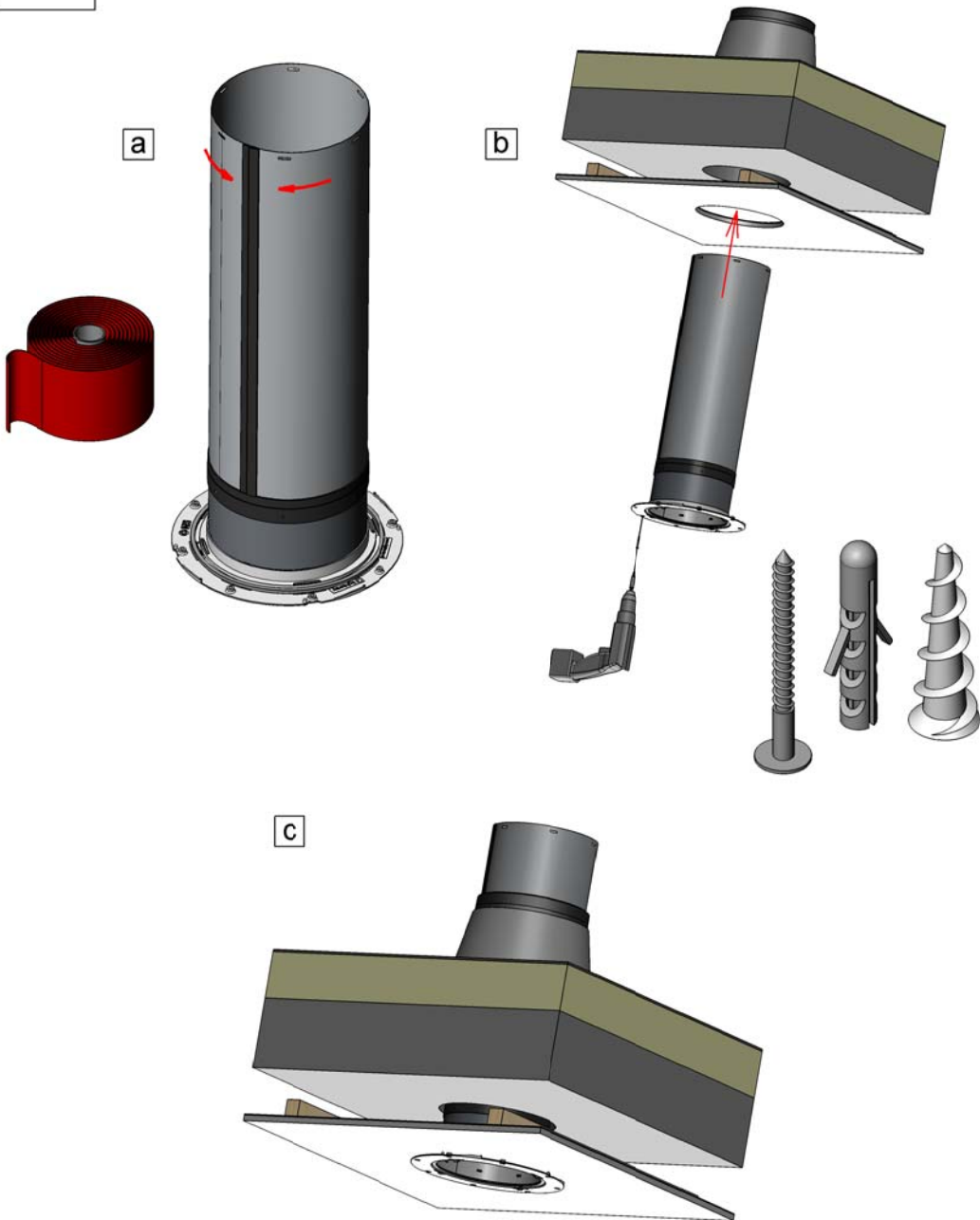


6



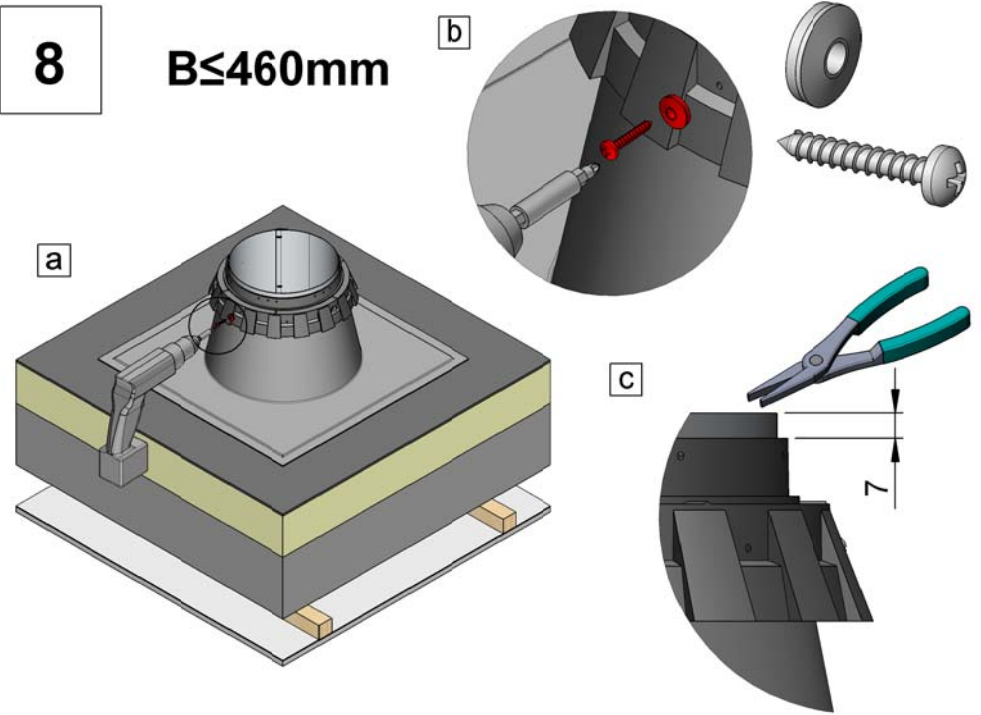
7

B ≤ 460mm



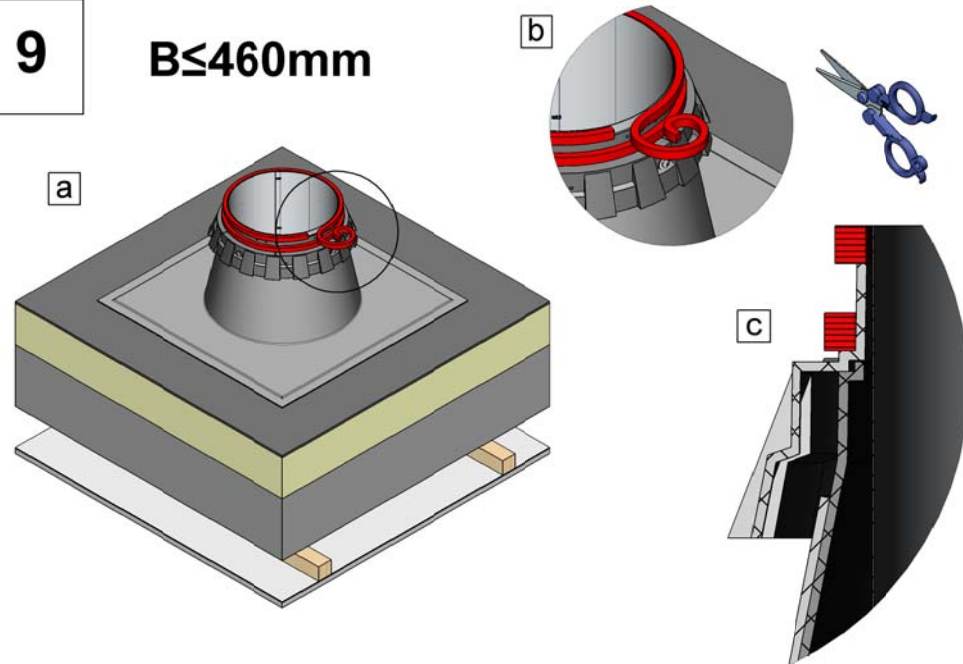
8

B ≤ 460mm

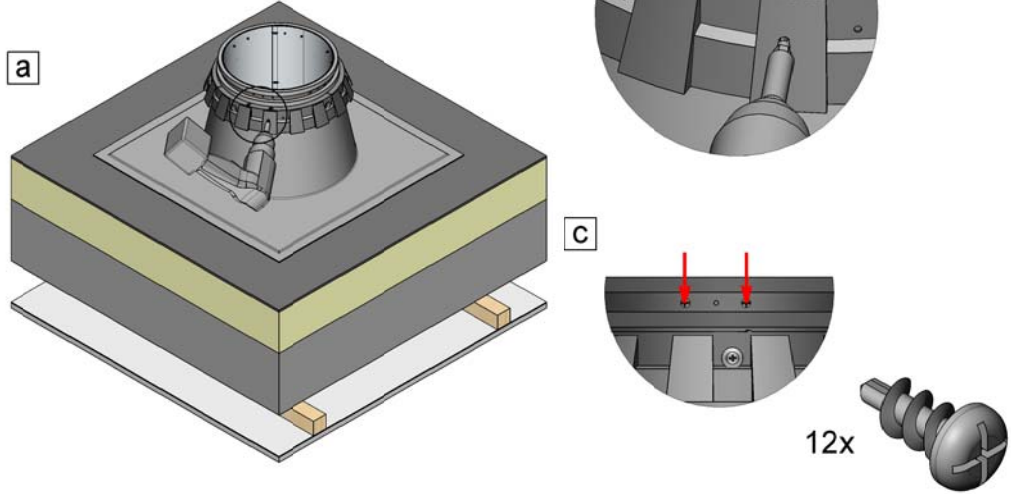


9

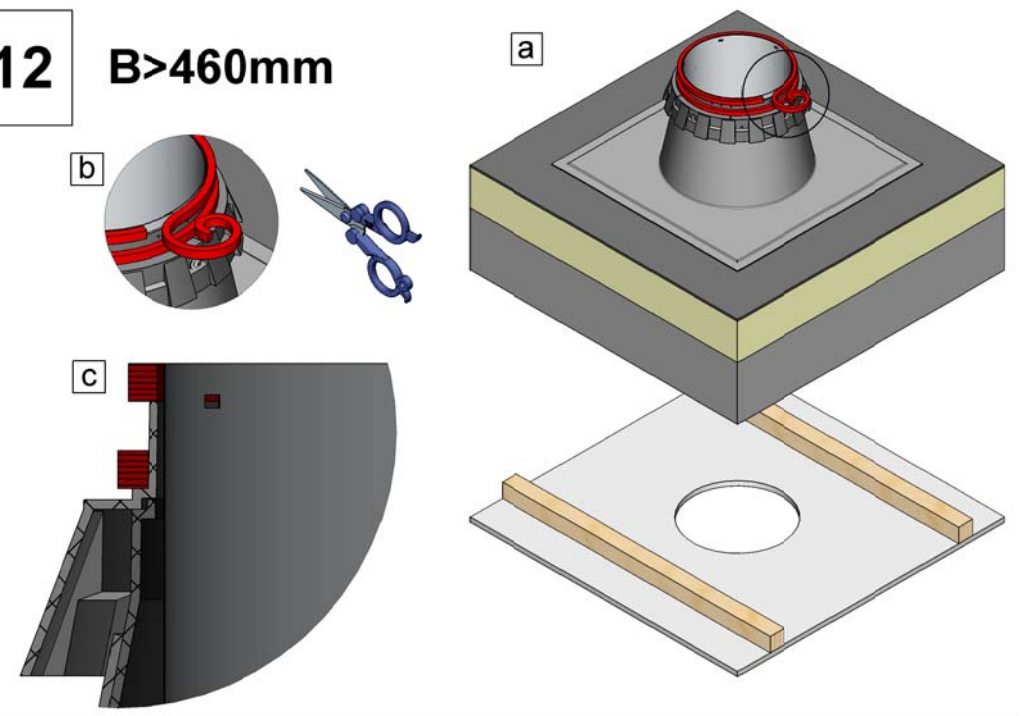
B ≤ 460mm



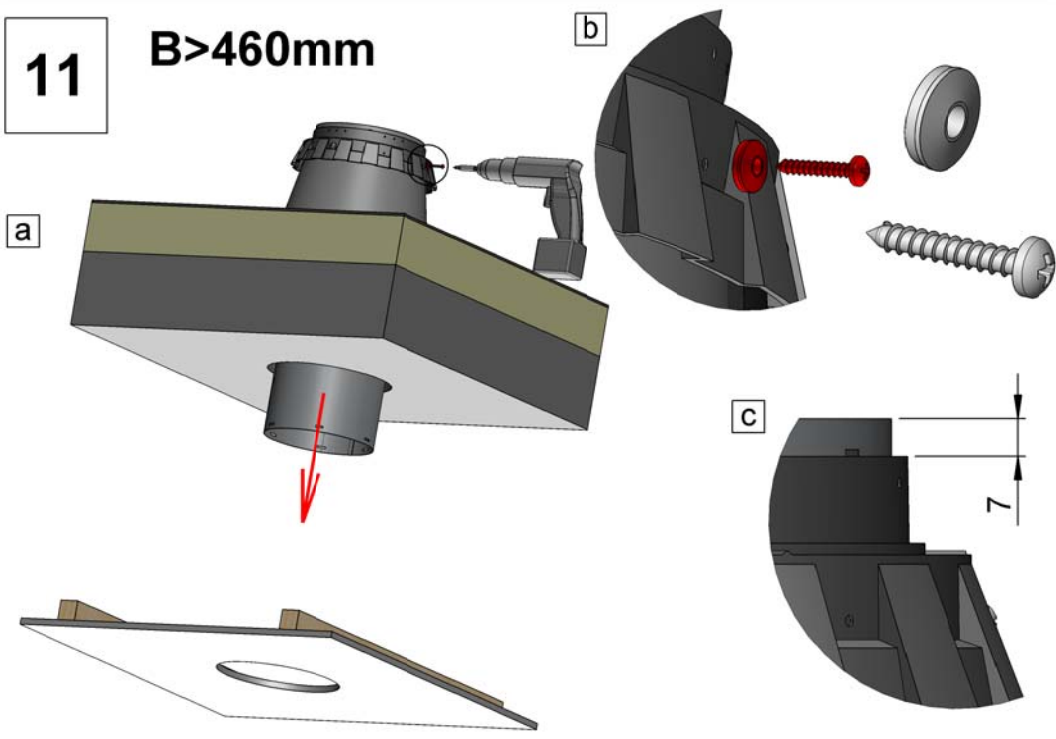
10 $B \leq 460\text{mm}$



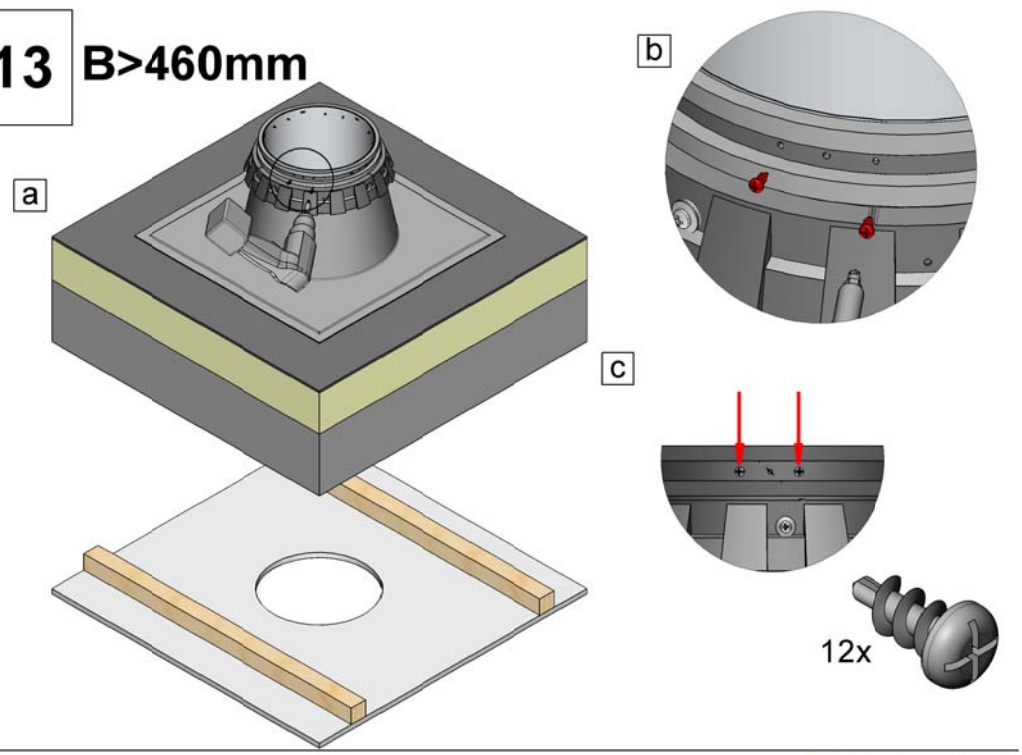
12 $B > 460\text{mm}$



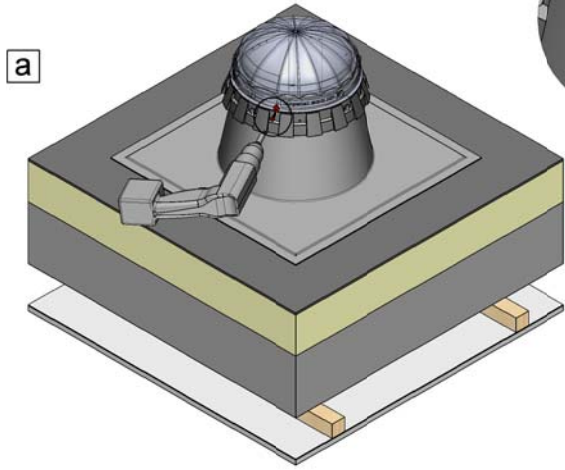
11 $B > 460\text{mm}$



13 $B > 460\text{mm}$



14



b



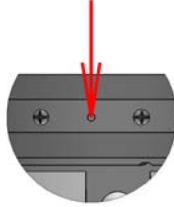
6x



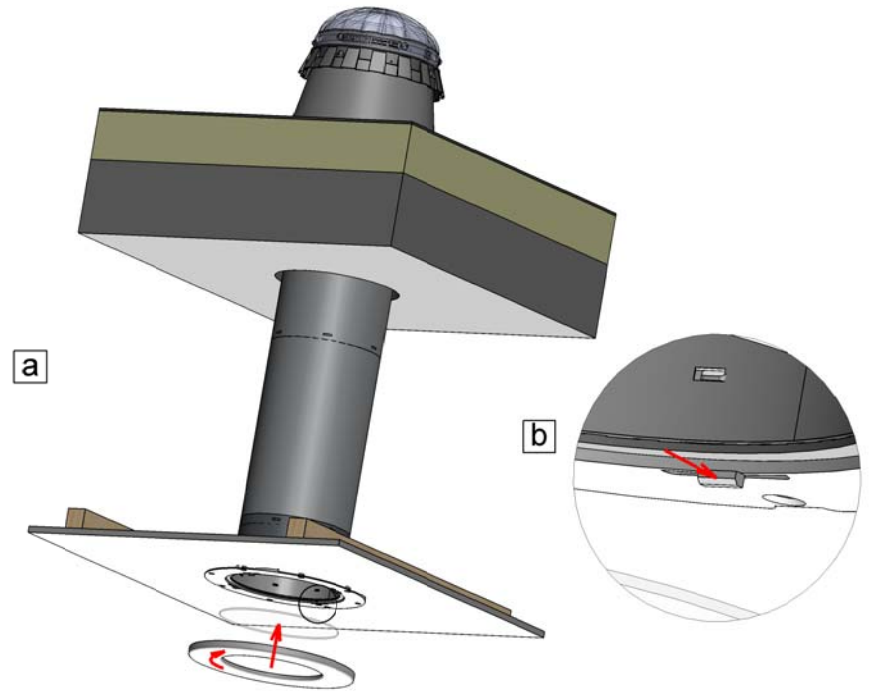
6x



c



16

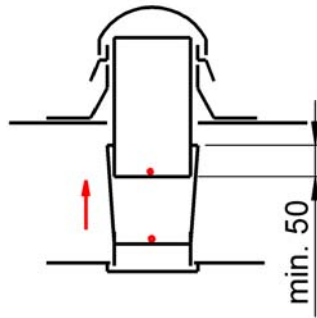
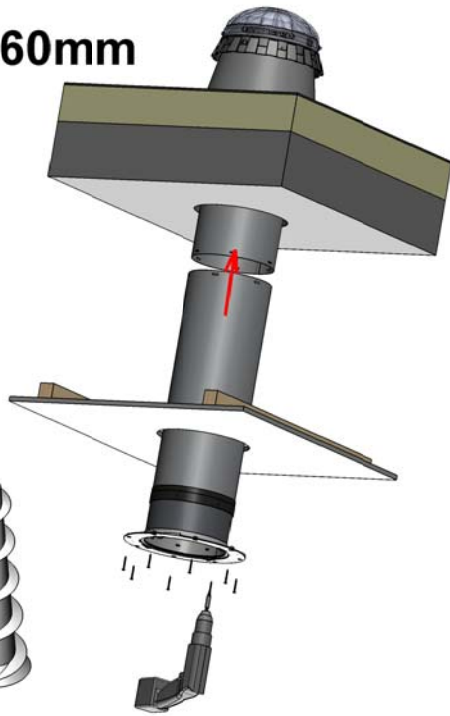


a

b

15

B>460mm



17

B>460mm

